



BOL/BV&BS

Series centrifugal filter

Filtro centrífugo de la serie BOL/BV&BS

PRODUCT DESCRIPTION / DESCRIPCIÓN DEL PRODUCTO

BOL/BV & BOL/BS series industrial centrifugal filter is a new generation of BOWNT separation device, which is widely used in various solid-liquid separation field. The centrifugal force generated by the rotated feed water is used to separate the precipitable particles, there is no operative nor moving components inside the filter, free of cleaning and elements replacement, which allows continuous operation without a maintenance. Its highly efficient, stable performance and economic operation cost make it an ideal choice for solid-liquid separation.

System efficiency can be greatly improved by combining the centrifugal filter with multi-stage filtration devices, such as self-cleaning filter, bag filter, cartridge filter or other precision processing devices. Through the low-cost and high-efficiency pre-treatment of centrifugal filter, it can not only obtain better filtration performance, but also reduce the consumption of filter materials and sewage discharge, which is suitable for various industrial fluids.

El filtro centrífugo industrial de la serie BOL/BV & BOL/BS es una nueva generación de FILTRO de separación BOWNT, que se utiliza ampliamente en varios campos de separación sólido-líquido. La fuerza centrífuga generada por el agua de alimentación rotada se utiliza para separar las partículas precipitables, no hay componentes operativos ni móviles dentro del filtro, libres de limpieza y reemplazo de elementos, lo que permite un funcionamiento continuo sin mantenimiento. Su rendimiento altamente eficiente, estable y bajo costo de operación lo convierten en una opción ideal para la separación sólido-líquido.

La eficiencia del sistema se puede mejorar considerablemente combinando el filtro centrífugo con dispositivos de filtración multietapa, como el filtro autolimpiante, el filtro de bolsa, el filtro de cartucho u otros dispositivos de procesamiento de precisión. A través del pretratamiento de bajo costo y alta eficiencia del filtro centrífugo, no sólo puede obtener un mejor rendimiento de filtración, sino también reducir el consumo de materiales de filtro y descarga de aguas residuales, que es adecuado para diversos fluidos industriales.

BOL/BV&BS series centrifugal filter

Filtro centrífugo de la serie BOL/BV&BS



BOWNT
PURIFICATION IN ACTION

APPLICATIONS / APLICACIONES



Raw water treatment
Tratamiento de agua

Pre-filtration of surface water, ground water, sea water, lake water, pond water and other water source before entering water plant, factories and industrial equipments.

Prefiltración de aguas superficiales, aguas subterráneas, agua de mar, agua del lago, agua de estanque y otras fuentes de agua antes de entrar en planta de agua, fábricas y equipos industriales.



Petroleum industry
Industria petrolera

Water injection, offshore platform and process circulating water treatment.

Inyección de agua, plataforma offshore y tratamiento de aguas circulantes de procesos.



Mechanical processing
Procesamiento mecánico

Recycling of coolant, grinding fluid, cleaning agent, prefiltration, agent and etc.

Reciclaje de refrigerante, fluido de molienda, agente limpiador, prefiltración, agente y etc.



Steel plant
Planta de acero

Circulating cooling water treatment and nozzles/crystallizer protection in the process of iron-making, coking, steel-making and rolling.

Tratamiento de agua de refrigeración circulante y protección de boquillas/ cristalizadores en el proceso de fabricación de hierro, coque, fabricación de acero y laminación.



Paper plant
Planta de papel

Raw water, black liquor and process circulating water treatment.

Agua cruda, licor negro y tratamiento de agua circulante de proceso.



Other applications
Otras aplicaciones

Irrigation, power system, food processing, landscaping, and water recycling of car washing system.

Riego, sistema de energía, procesamiento de alimentos, paisajismo y reciclaje de agua del sistema de lavado de automóviles.

PRODUCT FEATURES / CARACTERÍSTICAS DEL PRODUCTO



01

The centrifugal filter size is standard from 1" to 12", other specifications can be customized as per customer's requirements.

El tamaño del filtro centrífugo es estándar de 1" a 12", otras especificaciones se pueden personalizar según los requisitos del cliente.

02

The maximum particle size allowed to enter the centrifugal filter is 9mm, and the allowable solid content is up to 25000mg / L

El tamaño máximo de partícula permitido para entrar en el filtro centrífugo es de 9 mm, y el contenido sólido permitido es de hasta 25000mg/L.

03

Simply installation and no need to replace the parts.

Simple instalación y sin necesidad de reemplazar las piezas.

04

Perfect hydraulics design, and good separation effect.

Diseño hidráulico perfecto y buen efecto de separación.

05

Filter can works without an interruption of separation during cleaning if equipped with an automatic drain device.

El filtro puede funcionar sin interrupción de la separación durante la limpieza si está equipado con un dispositivo de drenaje automático.

06

There is no filter screen or detachable parts, structure and free maintenance.

No hay partes operativas ni móviles dentro del filtro, lo que es confiable y casi cero mantenimiento.

07

Highly efficient separation, the separation rate for particle size over 40µm is up to 98%, and the particle size of 5 µm can be separated as a minimum.

Separación altamente eficiente, la tasa de separación para las partículas mayor a 40 microns es de hasta 98%, y el tamaño mínimo de separación es de 5 microns.

08

There is no operative nor moving parts inside the filter, which is reliable and nearly zero maintenance.

No hay partes operativas ni móviles dentro del filtro, lo que es confiable y casi cero mantenimiento.

09

Filter housing and manifolds are made of carbon steel with anti-corrosive treatment, which is optional for SS304, SS316L or duplex 2205 to meet different water sources.

La carcasa del filtro y los colectores están hechos de acero al carbono con tratamiento anticorrosivo, que es opcional para SS304, SS316L o duplex 2205 para satisfacer diferentes fuentes de agua.



BOL/BV&BS series centrifugal filter

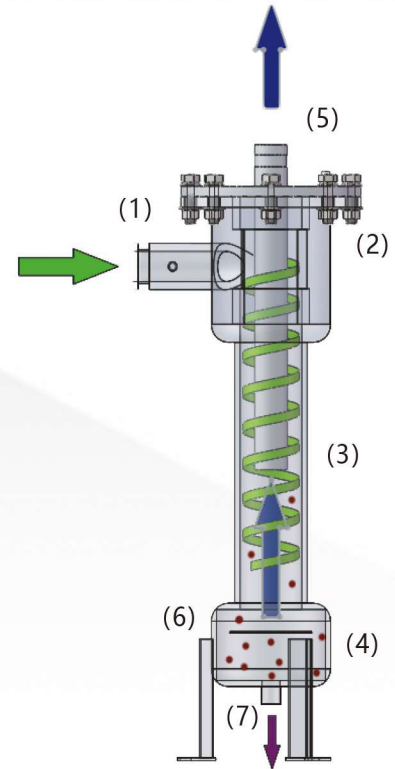
Filtro centrífugo de la serie BOL/BV&BS



WORKING PRINCIPLE / PRINCIPIO DE TRABAJO

Water feeds into the filter inlet (1) along the tangential direction, produces a centrifugal flow and accelerating speed by the accelerator ring (2). Particles are thrown to the inner surface of the separation chamber (3) under the centrifugal force, afterwards fall into the collection chamber (4) and discharged intermittently or continuously from the drain outlet (7). While the clean water flows out from the outlet (5) under the water pressure. Needs to be emphasized that there is a anti vortex device (6) at the bottom to prevent the particles in the collection chamber (4) from being rolled up by the water flow.

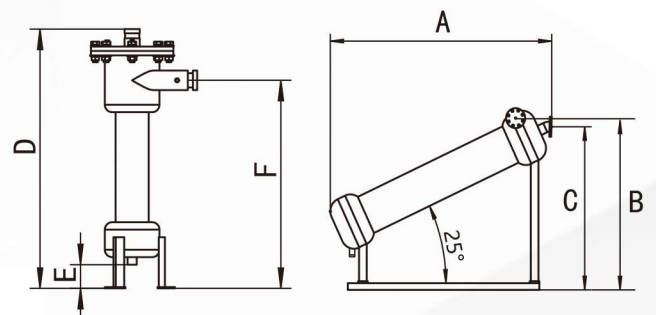
El agua se alimenta en la entrada del filtro (1) a lo largo de la dirección tangencial, produce un flujo centrífugo y acelera la velocidad por el anillo del acelerador(2). Las partículas se lanzan a la superficie interior de la cámara de separación(3) bajo la fuerza centrífuga, luego caen en la cámara de recogida (4) y se descargan intermitente o continuamente de la salida de drenaje (7). Mientras que el agua limpia fluye desde la salida (5) bajo la presión del agua. Es necesario destacar que hay un dispositivo anti vórtice (6) en la parte inferior para evitar que las partículas en la cámara de recolección (4) se enrolen por el flujo de agua.



TECHNICAL PARAMETERS / PARÁMETROS TÉCNICOS

Standard centrifugal filter with an maximum working pressure of 1.0MPa, various sizes with a flow range from 4m³/h to 307m³/h. Filter pressure loss is approx. 0.02MPa-0.07MPa.

Filtro centrífugo estándar con una presión de trabajo máxima de 1.0MPa, varios tamaños con un rango de flujo de 4m³/h a 307m³/h. La pérdida de presión del filtro es aprox. 0.02MPa-0.07MPa.



BOL/BV&BS series centrifugal filter

Filtro centrífugo de la serie BOL/BV&BS



BOWNT
PURIFICATION IN ACTION

MODEL Modelo	INLET/OUTLET Entrada/Salida inch (mm)	CONNECTION Conexión	DRAINAGE SIZE Tamaño de drenaje inch (mm)	FLOW RATE Caudal (m ³ /h)	DIMENSION Dimensión (mm)					
					A	B	C	D	E	F
BOL/BV&BS 1" FC	1" (25)	COUPLING/FLANGE acoplamiento/brida	1" (25)	4-6	590	407	375	751	100	649
BOL/BV&BS 1.5" FC	1.5" (40)		1" (25)	11-16	776	500	512	986	130	828
BOL/BV&BS 2" FC	2" (50)		1" (25)	18-25	783	515	495	994	130	864
BOL/BV&BS 2.5" FC	2.5" (65)		1.5" (40)	30-42	895	541	548	1118	130	925
BOL/BV&BS 3" FC	3" (80)		1.5" (40)	46-63	1088	560	638	1331	130	1041
BOL/BV&BS 4" FC	4" (100)		1.5" (40)	71-99	1134	636	679	1401	150	1123
BOL/BV&BS 5" FC	5" (125)		2" (50)	110-155	1264	730	778	1583	188	1292
BOL/BV&BS 6" FC	6" (150)		2" (50)	157-223	1548	865	922	1908	200	1548
BOL/BV&BS 8" FC	8" (200)		2" (50)	271-395	1777	971	1049	2180	220	1815
BOL/BV&BS 10" FC	10" (250)		3" (80)	424-613	2171	1175	1293	2675	280	2218
BOL/BV&BS 12" FC	12" (300)		4" (100)	610-885	2515	1447	1523	3125	350	2768

Typical particle SG separated. (water SG is 1) :

Partícula típica SG separada. (el agua SG es 1) :

Typical Particles Partículas típicas	SG	Typical Típico	SG
Aluminum Aluminio	2.7	Soil Suelo	1.2-2.0
Alumina Alúmina	4.0	Glass Vidrio	3.0
Asbestos Asbesto	2.1-2.8	Gravel (granite) Grava (granito)	2.5-3.0
Alumina Alúmina	2.6	Iron (steel) Hierro (acero)	7.8
Brass Latón	9.0	Lead Conducir	11.3
Bronze, Copper Bronce, Cobre	8.9	Lead oxide óxido de plomo	9.5
Carbon, Concrete Carbono, Hormigón	1.8-2.5	Manganese Manganeso	7.4
Silicon Carbide Carburo de silicio	3.2	Nickel Níquel	8.9
Coal (anthracite) Carbón (antracita)	1.3-1.9	Sand Arena	2.6-2.8
Coal Ash Ceniza de carbón	2.9	Silt Limo	1.2-2.8
Dolomite (limestone, marble) Dolomita (piedra caliza, mármol)	2.9	Sulfur Azufre	2.1



BOL/BV&BS series centrifugal filter

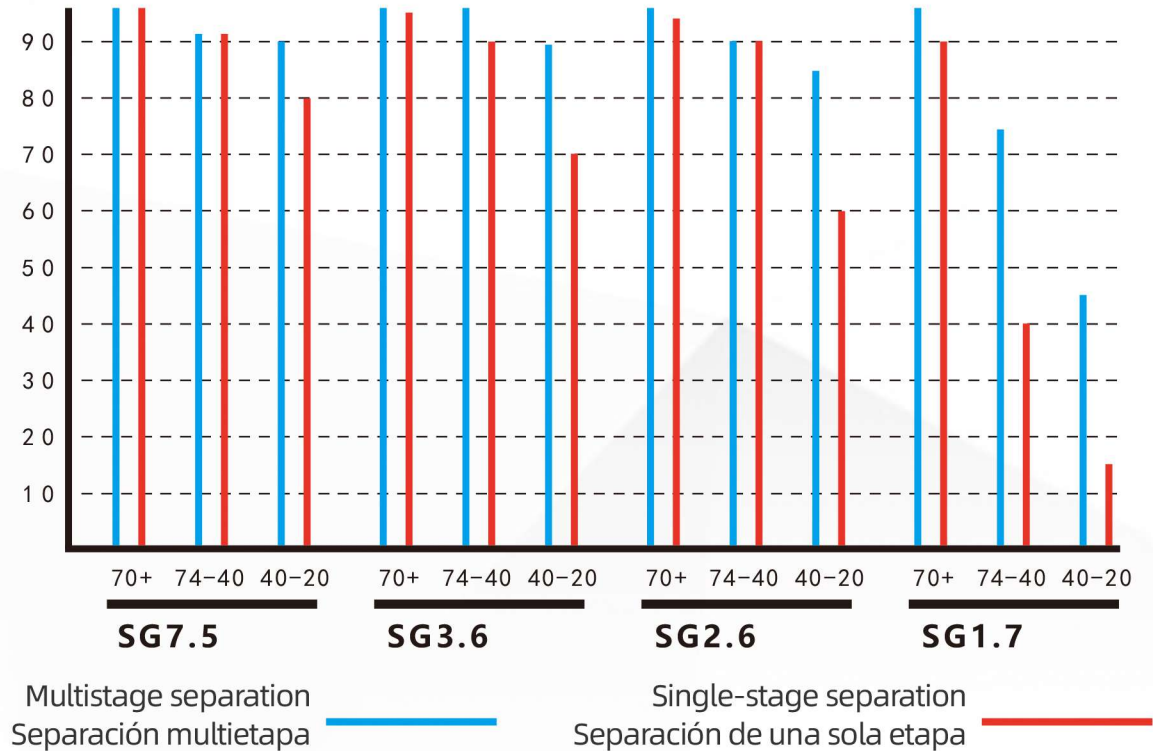
Filtro centrífugo de la serie BOL/BV&BS



BOWNT
PURIFICATION IN ACTION

Efficiency percentage

Porcentaje de eficiencia



SELECTION BASIS / BASE DE SELECCIÓN:

The selection of the centrifugal filter shall consider the following factors:

(1) liquid viscosity and density; (2) particles size distribution and density; (3) actual filtration flow; (4) water pressure; (5) drain cycle.

The efficiency of solid-liquid separation depends on the centrifugal force generated, and the flow velocity of the cyclone flow, which is directly proportional to the flow rate. Therefore, you need to match the actual flow rate with the corresponding BOL centrifugal filter specification for an correct model. It should be noted that the sold density to be removed must be greater than that of the fluid. The greater density difference, the higher efficiency of separation.

La selección del filtro centrífugo tendrá en cuenta los siguientes factores:

(1) viscosidad y densidad líquida; (2) distribución y densidad del tamaño de las partículas; 3) flujo de filtración real; (4) presión del agua; (5) ciclo de drenaje.

La eficiencia de la separación sólido-líquido depende de la fuerza centrífuga generada, y la velocidad de flujo del flujo del ciclón, que es directamente proporcional al caudal. Por lo tanto, debe hacer coincidir el caudal real con la especificación de filtro centrífugo BOL correspondiente para un modelo correcto. Cabe señalar que la densidad vendida a eliminar debe ser mayor que la del fluido. La mayor diferencia de densidad, la mayor eficiencia de la separación.

