

BOL/A

Series centrifugal filter

Filtro centrífugo de la serie BOL/A



PRODUCT DESCRIPTION / DESCRIPCIÓN DEL PRODUCTO

BOL/A series centrifugal filter is widely used in irrigation system and prefiltration of surface water and ground-water with heavy sand contents. Such as vegetables, fruit trees, greenhouse, flowers, tea garden, greenland and all kinds of crops irrigation. It helps to save water and energy, improves agriculture productivity, and maintains ecological balance. Centrifugal filter is an essential irrigation product for the transformation from traditional agriculture to modern agriculture.

El filtro centrífuga de la serie BOL/A se utiliza ampliamente en el sistema de irrigación y la prefiltración de aguas superficiales y subterráneas con contenido de arena pesada. Tales como verduras, árboles frutales, invernadero, flores, jardín de té, grosera y todo tipo de cultivos de riego. Ayuda a ahorrar agua y energía, mejora la productividad agrícola y mantiene el equilibrio ecológico. El filtro centrífuga es un producto de riego esencial para la transformación de la agricultura tradicional a la agricultura moderna.

PRODUCT FEATURES / CARACTERÍSTICAS DEL PRODUCTO



- 01** Filter housing and manifolds are made of engineering plastics or carbon steel with electrostatic powder spraying to meet with different water sources.
La carcasa de filtro y los colectores están hechos de plásticos de ingeniería o acero al carbono con pulverización en polvo electrostática para cumplir con diferentes calidades de agua.
- 02** There is no filter screen or detachable parts, simply structure and free of maintenance.
No hay malla de filtro o piezas desmontables, simplemente estructura y libre de mantenimiento.
- 03** Perfect hydraulics design and good separation effect.
Diseño hidráulico perfecto y buen efecto de separación.
- 04** Quick-open sand storage tank makes it quickly and conveniently sewage drain.
El tanque de almacenamiento de arena tipo quick-open hace que sea rápida y conveniente el drenaje de aguas residuales.
- 05** Free of external energy consumption.
Libre de consumo de energía externa.
- 06** Simply installation and no need to replace the parts.
simple instalación y sin necesidad de reemplazar las piezas.
- 07** Regularly cleaning, filter works without an interruption during cleaning.
Limpieza regular, el filtro funciona sin interrupción durante la limpieza.
- 08** Highly efficient separation, the separation rate for particle size over 75µm is up to 98%.
Separación altamente eficiente, la tasa de separación para las partículas de tamaño mayor a 75 micrones de hasta 98%.
- 09** The centrifugal filter size is standard from 2" to 6", other specifications can be customized as per customer's requirements.
El tamaño del filtro centrífuga es estándar de 2" a 6", otras especificaciones se pueden personalizar según los requisitos del cliente.

BOL/A Series centrifugal filter

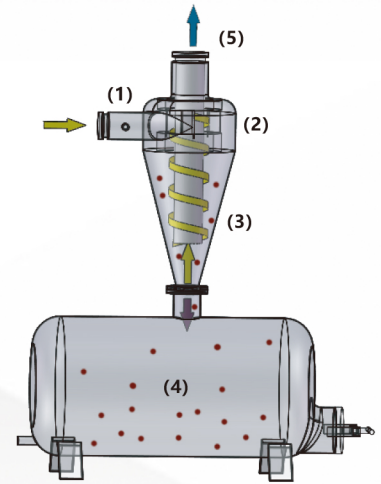
Filtro centrífugo de la serie BOL/A



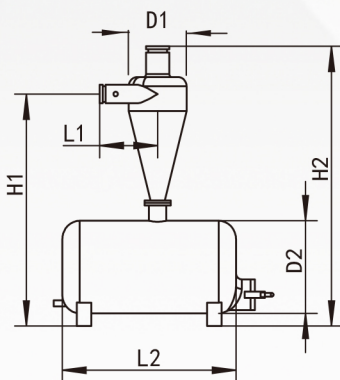
WORKING PRINCIPLE / PRINCIPIO DE TRABAJO

Water feeds into the filter inlet (1) along the tangential direction, produces a centrifugal flow and accelerating speed by the accelerator ring (2). Particles are thrown to the inner surface of the separation chamber (3) under the centrifugal force, afterwards fall into the collection chamber (4) and discharged from the drain outlet. While the clean water flows out from the filter outlet (5) under the water pressure.

El agua se alimenta en la entrada del filtro (1) a lo largo de la dirección tangencial, produce un flujo centrífugo y acelera la velocidad por el anillo del acelerador(2). Las partículas se lanzan a la superficie interior de la cámara de separación(3) bajo la fuerza centrífuga, luego caen en la cámara de recogida(4) y se descargan de la salida de drenaje. Mientras que el agua limpia fluye desde la salida del filtro (5) bajo la presión del agua.



MODEL Modelo	FLOW RANGE Rango de flujo		CONNECTION Conexión	MATERIAL Material	SAND STORAGE TANK VOLUME volumen del tanque (L)	MAX. PRESSURE presion maxima	INLET/OUTLET Entrada/Salida	WEIGHT Peso (kg)
	MIN. FLOW mínimo. Flujo	MAX. FLOW máximo. Flujo						
	m ³ /h	m ³ /h						
BOL/A 2" FC	11	15	GROOVED/ FLANGE Acomplaimento/ Brida	CARBON STEEL WITH ANTICORROSIVE TREATMENT acero al carbono Con tratamiento anti-corrosivo	20	10bar	2"	42
BOL/A 3" FC	35	52			35		3"	52
BOL/A 4" FC	52	80			60		4"	73
BOL/A 6" FC	120	160			160		6"	118
BOL/A 2" FP	11	15	THREAD / FLANGE Rosca / Brida	PA PA	15	10bar	2"	11
BOL/A 3" FP	35	52			25		3"	19
BOL/A 4" FP	52	80			45		4"	33



MODEL Modelo	DIMENSION Dimensión (mm)					
	D1	D2	L1	L2	H1	H2
BOL/A 2" FC	219	219	275	400	697	837
BOL/A 3" FC	273	273	500	680	1120	1330
BOL/A 4" FC	325	325	600	820	1420	1660
BOL/A 6" FC	426	426	605	1140	1600	1905
BOL/A 2" FP	269	220	178	425	966	1090
BOL/A 3" FP	333	260	210	500	1109	1270
BOL/A 4" FP	459	334	273	565	1292	1494

